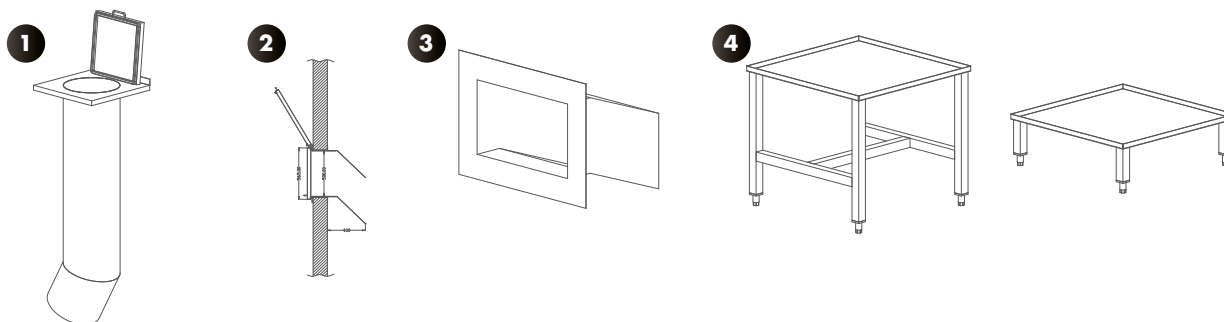


# DIVERS LAVERIE

- Construction inox 18/10, épaisseur 15/10 brossé grain 220
- Assemblage par brides et consoles de maintien
- Dessus inox épaisseur 15/10 avec bord anti-ruissellement et dossier
- Couvercle inox 15/10 double parois avec isolation laine de roche 30mm et joint d'étanchéité

dessin non contractuel



1 GOULOTTE À DÉCHETS		
	Réf.	€ H.T.
Goulotte à bouteilles ø 175/ML	YGDB175	443
Goulotte à déchets ø 480/ML	YGD480	774
Goulotte à déchets ø 600/ML	YGD600	884
Coude ø 175	YGDC175	222
Coude ø 480	YGDC480	380
Coude ø 600	YGDC600	443
Dessus adossé + couvercle 1000 x 700 x ø 480	YGD480	824
Dessus adossé + couvercle 1000 x 700 x ø 600	YGD600	946
Dessus adossé 1000 x 700 x ø 175	YGD175	588

2 GOULOTTE À DÉCHETS MURALE		
	Réf.	€ H.T.
Goulotte 500 x 400 x 250	YGDM	1155

3 GOULOTTE À COUVERTS		
	Réf.	€ H.T.
Goulotte 300 x 200 x 200	YLGC	326
Décaissé pour Panier Verres/couverts	YLPVC	302

4 SUPPORT MACHINE GLAÇONS/LAVE-VERRE/VAISSELLE		
	Réf.	€ H.T.
Support 400 x 400 x 150	YSLV4412	283
Support 500 x 500 x 150	YSLV5512	294
Support 500 x 500 x 400	YSLV5534	319
Support 600 x 600 x 150	YSLV6612	353
Support 600 x 600 x 400	YSLV6634	384